

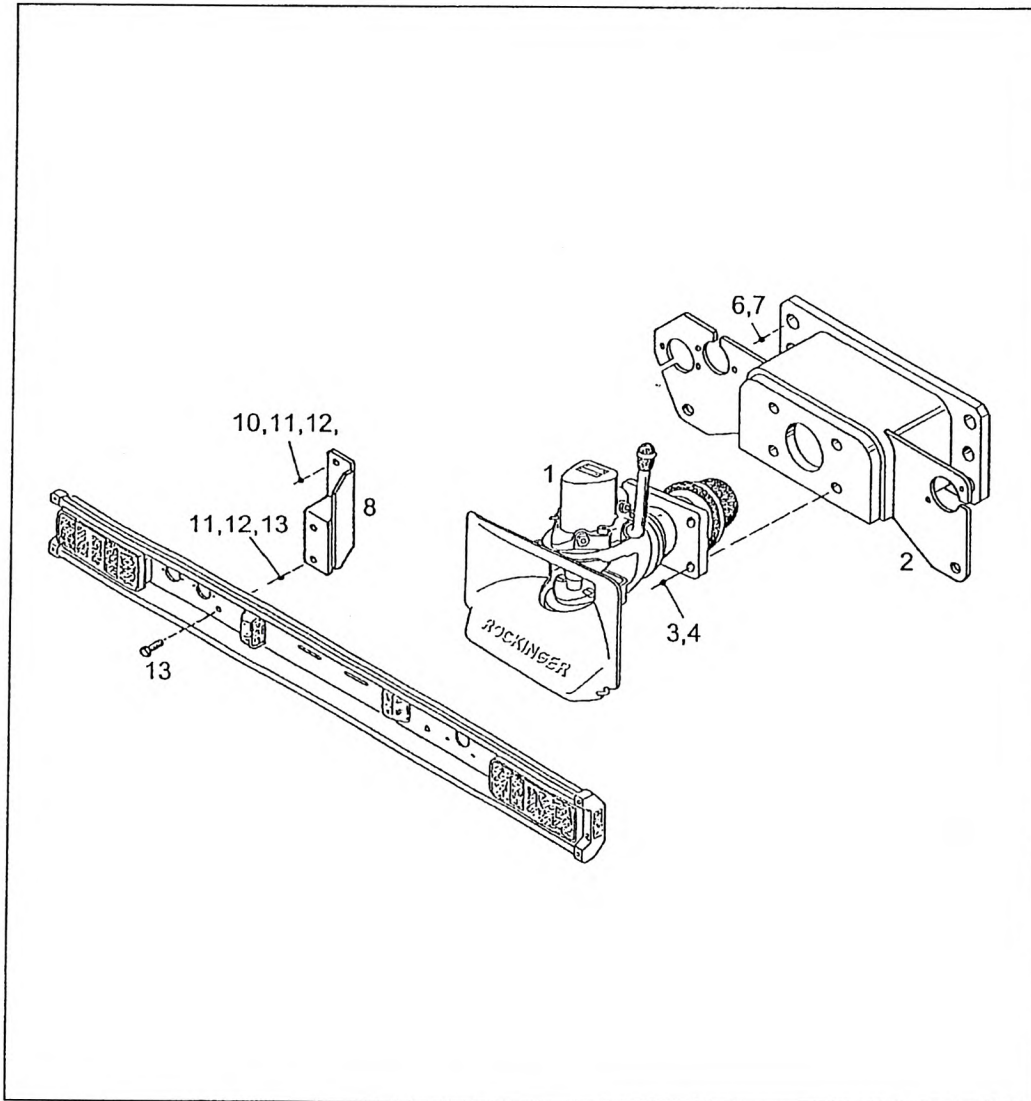
TRAILER COUPLG INSTALLATION
 ANHAENGERKUPPLUNG-EINBAU
 ATTELAGE REMORQU ASS

997-077-66613

Figure
 Bild
 Figure

7766613

2401-01



Item Pos. Réf	Part No. Teil-Nr. Pièce No	Designation Benennung Désignation	all alle tous	Qty/assy Stck/Variante Pièce/ensemble								Figure Bild Figure
				A	B	C	D	E	F	G	H	
1	997-077-41091	TRAILER COUPLING ANHAENGERKUPPLUNG ATELAGE REMORQUE	1									
2	997-077-66232	CONSOLE KONSOLE CONSOLE	1									
3	997-041-54423	HEX BOLT M20X75 6KT-SCHRAUBE VIS HEXAGONALE	4									
4	997-084-75938	LOCK NUT M20 SICHERUNGSMUTTER ECROU DE SURETE	4									
6	997-000-35035	HEX BOLT M20X50 6KT-SCHRAUBE VIS HEXAGONALE	6									
7	997-084-32603	SCREW SECURINGCOMP SHR-SICHERMITTEL MOYEN ASURETE VIS	1									
8	997-077-58168	BRACKET HALTER SUPPORT	2									
10	997-000-12917	HEX BOLT M10X35 6KT-SCHRAUBE VIS HEXAGONALE	4									
11	997-084-08991	DISK 10,5 SCHEIBE DISQUE	8									
12	997-084-75948	LOCK NUT M10 SICHERUNGSMUTTER ECROU DE SURETE	8									
13	997-000-56661	HEX BOLT M10X30 6KT-SCHRAUBE VIS HEXAGONALE	4									